

24 TIPOS DE CUBO EN BAYONETAS ENCONTRADAS EN ESPAÑA

**UNOS APUNTES QUE ASPIRAN A SER COMPLEMENTADOS Y CORREGIDOS, CON
LOS DATOS QUE PODAIS FACILITARME**

BAYONETAS DE CUBO ESPAÑOLAS 1715 -1808

Las Instrucciones propuestas en 1715¹ se referían a las bayonetas en el punto 21 señalando... "*Que las bayonetas sean bien ajustadas y queden firmes en el cañón del fusil, sin que la caña de la bayoneta exceda la menor cosa de la trompa del cañón, debiendo quedar exactamente iguales*", texto que se mantenía en las Instrucciones aprobadas en 1721² con la coletilla siguiente... "*y con los refuerzos conforme la muestra que está en el fusil*", que pudiera señalar la aprobación de un nuevo modelo, confirmada en la comunicación del asentista Isasmendi en enero de 1722³ donde se expone que el veedor... "*no tiene orden de dar certificación sin que las bayonetas sean del nuevo modelo*", asunto del que trata otra comunicación de la misma fecha⁴ donde se expone que las bayonetas aportadas por Isasmendi tienen... "*el reparo principal según me han informado, de no ser tan reforzadas y de tanto peso como las que ahora se han de trabajar*", las bayonetas se ajustaban al... "modelo del tiempo de la superintendencia de don Antonio de Cisneros, y el no ser tan reforzadas como las que ahora se piden, ha consistido en la corrección del maestro mayor Alonso Martínez, en la consideración de que siendo muy cargadas las bayonetas y no ligeras, aumentaría el peso del fusil por la punta, de manera que embarazase al soldado la buena puntería".

No figuran datos acerca de si las bayonetas se admitieron con menores refuerzos en favor de aligerar su peso, pero en junio de 1724 los bayoneteros de Tolosa pleiteaban con Isasmendi⁵, declarando "*que todas las bayonetas se trabajaban siempre antes de este asiento con hierro y acero, y en tiempo de este dicho asiento, aunque propusieron los declarantes que se debían trabajar las que se han hecho en la misma forma, se les ordenó por parte del dicho Isasmendi que trabajasen sin acero dichas bayonetas, como lo han hecho; y que por falta de acero han padecido gravísimos daños, porque los examinadores del Rey, se les han fallado y vuelto muchísimas bayonetas a los declarantes*".

De una relación de fusiles existentes en los almacenes de artillería de Zaragoza en 14 de octubre de 1724⁶ se deduce que eran varios los tipos de bayoneta existentes, citándose "*cincuenta fusiles con sus bayonetas a la holandesa*"... "*cientos veinte fusiles con sus bayonetas a la francesa*", y... "*cuarenta y cinco fusiles con sus bayonetas a la española*"...

El asiento establecido en Placencia en noviembre de 1748⁷ solo menciona las bayonetas al indicar que no son por cuenta del gremio... "*ni sus conteras, ganchos y vainas, ni el ajustarlas ni asentarlas en sus respectivos cañones*", siendo de doce onzas el peso de la bayoneta para fusil de infantería. El siguiente asiento, de abril de 1753⁸, no particulariza sobre las bayonetas, pero la introducción de un modelo mas corto en el nuevo fusil calibre de á 19 se ve reflejado en los informes que sobre el mismo se solicitaron en 1756⁹, al apuntar el marques de Ceballos... "*Las bayonetas largas causan mayor peso hacia la boca del fusil haciéndole cabecear, y así hallo por mas a propósito las que presentemente usan los cuerpos de guardias, y si para estas dos fuertes brigadas no hay inconveniente en servirse de ellas, menos le debe haber para todo el ejercito*". El conde de Aranda coincidía en esta apreciación, añadiendo... "*y yo aún preferiría la de Walones, por su proporción en longitud y resistencia*", de lo que se deduce eran de distinta

longitud las bayonetas para infantería, para Guardias Españolas y para Guardias Valonas.

En las Instrucciones de junio de 1757¹⁰ para la bayoneta con su vaina señala un peso de 12 onzas, describiéndose... "*La bayoneta tendrá el arranque de su cubo reforzado y disminuido insensiblemente hasta el principio de la hoja. La S o arranque formará con el cubo casi ángulo recto, bien que desfigurado por la distribución del hierro en sus refuerzos y respecto a la hoja algo obtuso*".../..."*pero la hoja ha de distar poco de el paralelismo con el centro del ánima del cañón si estuviere prolongado y tomará su formación a 7 líneas de formada la S. o cuello, el cual será largo como la muestra y no mas ni menos*".../..."*La hoja será larga, 1 pie y 1 pulgada de Burgos. Por mas ancho tendrá una pulgada y dos líneas. Por los dos tercios hacia la punta 10 líneas y hasta aquí no será cortante e ira en proporcionada disminución de un ancho a otro. El tercio restante hasta la punta será cortante a dos filos y rematará como en punta de espada, pero con espesor consistente*". También se establecía que el número de cada fusil se marcara también en la hoja de la bayoneta..."*para que por este medio se evite la confusión que causa la mezcla de ellas en los empaques y remesas*".

De todo lo expuesto se deduce notable la variedad de bayonetas utilizadas por los ejércitos españoles durante la primera mitad del siglo XVIII, pero lamentablemente la documentación consultada no incluye diseños que permitan la identificación de los distintos tipos o modelos. Tan solo en la "Explicación breve y útil de las piezas que componen el Fusil, Carabina, y Pistola" del armero Francisco Nadal y Mora, editada en 1768, se incluye un precario diseño de fusil que monta bayoneta de cubo de iguales características a la que figura en las Láminas de Tratado de Artillería, descrita así en este último... "*La bayoneta tiene un pie y 5 1/2 pulgadas de largo total: su hoja, de tres cortes con dos canales iguales por los costados, y otra pequeña a la punta, es de 13 pulgadas, y su ancho en el arranque es de 14 líneas: se termina en punta aguda y acerada por el espacio de 4 pulgadas. El cubo tiene 3 1/2 pulgadas de largo, y el mismo calibre interior que el exterior del cañón: el recodo o cuello, que une la hoja al cubo, tiene 6 líneas de grueso, y por el arco que forma queda la hoja separada de la boca del cañón 16 líneas*"¹¹.

La bayoneta que figura en las láminas de Tratado de Artillería se ajusta a un tipo carente de anilla y de nariz, con longitud total que resultará en 407 mm. longitud de hoja de 299 mm. y ancho máximo de hoja de 28 mm.. La longitud del cubo será de 80 mm, y su diámetro interior corresponderá a un cañón calibre de á 17.

LOS CALIBRES...

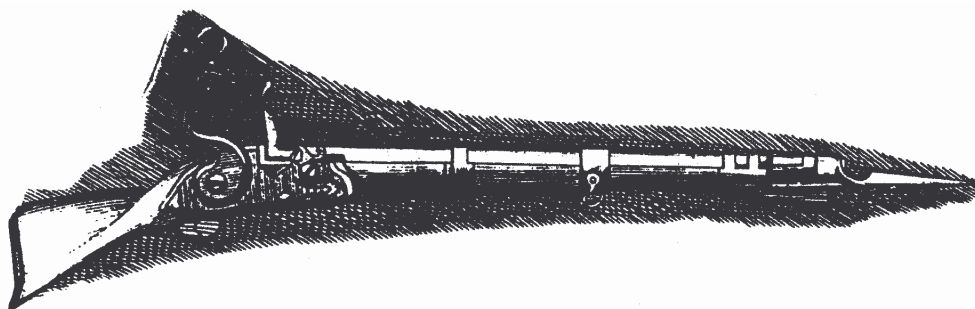
Visto que la documentación consultada no nos informa sobre las particularidades de los distintos modelos, cabe buscar información en los calibres que las distintas armas con el fin de constatar a cuales podrían corresponder las bayonetas que localizamos, según el diámetro interior del cubo.

Según exponía el conde de Aranda en 1757 "*El calibre del fusil se distingue por las balas en libra que admite, de modo que entrando una bala en el cañón con su preciso viento, y examinadas cuantas balas de aquellas entran en una libra, dan estas después el nombre al fusil de 16, de 17, de 19, de 21, de 25 etc., según las que componen la libra de 16 onzas castellanias*".

Esta exposición venía no obstante, a cuento de que en 1753 se había decidido variar el calibre de los fusiles de infantería, pasándose del calibre de á 16 al calibre de á 19. Las Instrucciones de 1721 indicaban que los fusiles habían de ser en calibre de á 14 para tirar balas de á 16, y en las fabricas pasaron a construirse fusiles calibre de á 19 que requerían balas de á 20 o 21 en libra, que se consideraban impropias de la infantería.

Este error se detectó en 1757, cuando habían ya miles de fusiles fabricados según el nuevo modelo, y estalló el escándalo. El conde de Aranda preguntaba las razones por las que se

había modificado el calibre de á 16, y le exponían que fue debido al deseo de igualar calibres, ya que la infantería utilizaba fusiles de á 16 mientras que la caballería, dragones y fusileros de montaña utilizaban armas en calibre de á 19. Al final se optó por modificar las Instrucciones, adoptándose para todos el calibre de á 14 si bien para utilizar balas de á 17, de menor diámetro que las de á 16. Estas últimas balas solo debían ser utilizadas en la prueba de los cañones.



FUSIL DE INFANTERÍA, CON SU BAYONETA, REPRESENTADO EN LA OBRA "EXPLICACION BREVE, Y UTIL DE LAS PIEZAS QUE COMPONEN EL FUSIL..." POR FRANCISCO NADAL Y MORA, ARMERO DEL RI. Cpo. DE Gdas. DE CORPS. OBRA PUBLICADA EN MADRID EL AÑO 1768

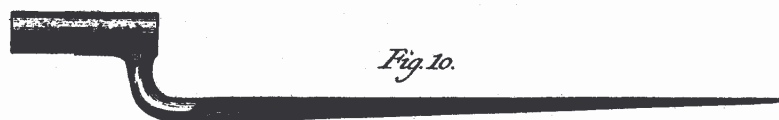
Fig. 11



Fig. 9.



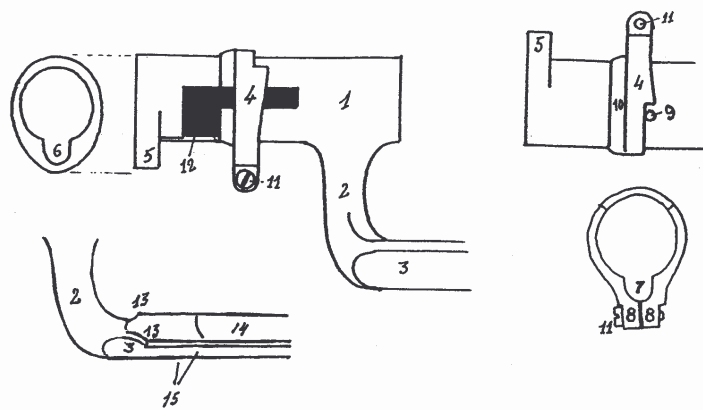
Fig. 10.



BAYONETA DEL FUSIL DE INFANTERÍA, REPRESENTADA EN LAS LÁMINAS DEL "TRATADO DE ARTILLERÍA", DEL ARTILLERO D. TOMAS DE MORLA. TRABAJO REALIZADO ENTRE 1783 Y 1792, FUE PUBLICADO EN 1803

El calibre de á 17 se mantuvo hasta el fusil modelo 1828, del que Ramón de Salas indicaba en su Prontuario (1832) "*El calibre se llama de á 17 en libra, pero es un poquito menor. No obstante puede ser cargado con la misma bala que los modelos anteriores*". Los fusiles franceses se decían del calibre de á 19, por lo que sus balas podían ser utilizadas en los fusiles españoles, y los fusiles ingleses eran del calibre de á 15, apuntándose la ventaja de que podían utilizar sin problemas las balas francesas y españolas.

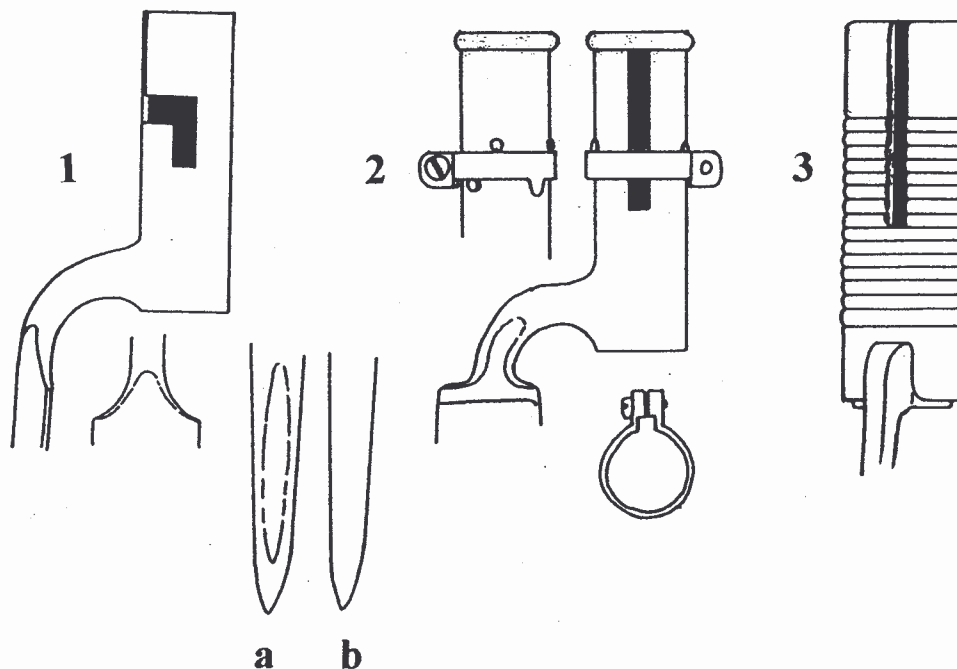
De cuanto antecede se deduce que el examen de las bayonetas que se han conservado se ofrece casi única solución para sacar conclusiones acerca de su evolución, y así paso a definir los distintos tipos basándome en bayonetas localizadas en distintas colecciones y museos.



BAYONETA DE CUBO

- | | |
|-------------------------|---------------------------------------|
| 1 : Cubo | 9 : Punto de recorrido de la anilla |
| 2 : Codo | 10 : Reborde de posición de la anilla |
| 3 : Inicio de la hoja | 11 : Tornillo de cierre de la anilla |
| 4 : Anilla | 12 : Canal de engarce |
| 5 : Nariz | 13 : Orejas de la hoja |
| 6 : Puente de la nariz | 14 : Cara superior de la hoja |
| 7 : Puente de la anilla | 15 : Caras inferiores de la hoja |
| 8 : Cierre de la anilla | |

ANTERIORES A 1808



Tipo 1 : Bayoneta española para fusil, modelo carente de anilla, cubo sin nariz, canal de engarce que la señala destinada a un cañón con cuadrado para bayoneta situado en su mitad superior. En este tipo cabe distinguir variantes **a** o **b** según figure o no en la punta de la cara superior de la hoja, el pequeño canal **a** que hace referencia el Tratado de Artillería de Tomas de Morla.

Piezas en variante **b**:

Ref.	Diam. Int.	Long. total	Long. cubo	Ancho hoja	Long. hoja	Número (1)
Nº2	22 mm	444 mm	93 mm	29 mm	333 mm	Sin nº
Nº510	25 mm	443 mm	86 mm	25,5 mm	325 mm	Sin nº

Piezas en variante **a**:

Nº1	23 mm	407 mm	81 mm	30 mm	300 mm	Con nº
Nº3	22 mm	470 mm	90 mm	27 mm	346 mm	Con nº
Nº4	22 mm	420 mm	94 mm	30 mm	308 mm	Con nº
Nº5	22 mm	446 mm	90 mm	31,5 mm	330 mm	Con nº
Nº219	22 mm	438 mm	88 mm	28 mm	312 mm	Con nº
Nº511	22 mm	430 mm	87 mm	29 mm	308 mm	Con nº
Nº715	22 mm	460 mm	92 mm	32 mm	348 mm	Con nº
Nº879	22 mm	433 mm	90 mm	28 mm	325 mm	Sin nº
Nº1011	23,5 mm	458 mm	97 mm	28,5 mm	336 mm	Sin nº

(1) Las Instrucciones de 1757 son las primeras en establecer que las bayonetas deben marcarse con un número coincidente con el marcado en el cañón del arma a que están destinadas.

Este tipo de bayoneta se muestra como el generalizado en España, al menos entre 1757 y 1808, en los fusiles utilizados por el ejército, dragones, guardias reales y marina, así como en las "escopetas con bayoneta" de los fusileros de montaña y demás fuerzas ligeras, y es de hacer notar su similitud con el denominado modelo francés de 1754 para fusil de infantería, con un diámetro interior del cubo de 22,5 mm. y sin el pequeño canal en la punta de la cara lisa (**b**).

Tipo 2 : Machete-bayoneta que figura identificado en el Catalogo del Museo de Artillería (pieza nº1969) como el que montaban los fusiles construidos en España el año 1790, con destino a los batallones de cazadores-artilleros costeados por el duque de Osuna para ayudar a Carlos IV en la guerra contra la Convención, añadiéndose que al finalizar la guerra (1795) y disolverse estos batallones, parte de estos fusiles pasaron a equipar las reales guardias de infantería y parte se dieron a los miñones de Cataluña, que los conservaron por poco tiempo en razón a que en el país comenzaron a ser calificados como "mata porcs" a causa de este tipo de machete-bayoneta.

Se trata de una bayoneta muy interesante, ya que incluye nariz con refuerzo en el lado anterior del cubo, canal de engarce recto, y anilla con posicionado por puntos de recorrido soldados en el cubo y puente situado en el cierre. La hoja tiene filo en una mesa en el segundo tercio, y doble filo en dos mesas en el último.

Ref.	Diam. Int.	Long total	Long. cubo	Ancho hoja	Long. hoja
Nº220	22 mm	506 mm	94 mm	31 mm	399 mm

Tipo 3 : Machete-bayoneta que figura identificado en el Catalogo del Museo de Artillería (pieza nº1973) como el que montaban las carabinas que en 1802 equipaban a los regimientos montados de Artillería. No conozco existencia de mas ejemplar que el que figura en aquella Colección, y personalmente considero discutible que este machete corresponda al arma en que figura montado.

En primer lugar, esta carabina tiene el cuadrado para bayoneta en la mitad superior del cañón, y dado que el machete tiene el canal de engarce practicado en la mitad inferior del cubo, al montarse en el cañón la hoja queda en plano superior impidiendo apuntar el arma.

En segundo lugar, esta carabina tiene una longitud total de 1.180 mm., y la de su cañón es de 828 mm., que se ofrece excesiva para montar un machete de mas de 1 Kgr. de peso. Una carabina de dimensiones mas reducidas, y con cuadrado en la mitad inferior del cañón, sería mucho mas adecuada para montar este tipo de machete bayoneta, carente de nariz y anilla, y sin otro detalle original que tener el cubo forrado en latón, gallonado.

Ref.	Diam Int.	Long total	Long cubo	Ancho hoja	Long. hoja
M.E.	23 mm	610 mm	94 mm	31 mm	399 mm

A DATAR ENTRE 1808 Y 1846

Con el fusil para infantería aprobado en 1815, calibre de á 17, se introduce la bayoneta incorporando anilla, que además cuenta con el canal de engarce situado en el lado opuesto a que lo hacían las anteriores (**tipo 1**), esto último se debía a que en el nuevo fusil el cuadrado de la bayoneta dejaba de constituir además punto de mira, y pasaba a situarse en la mitad inferior del cañón. El punto de mira se situaba en la abrazadera de trompetilla.

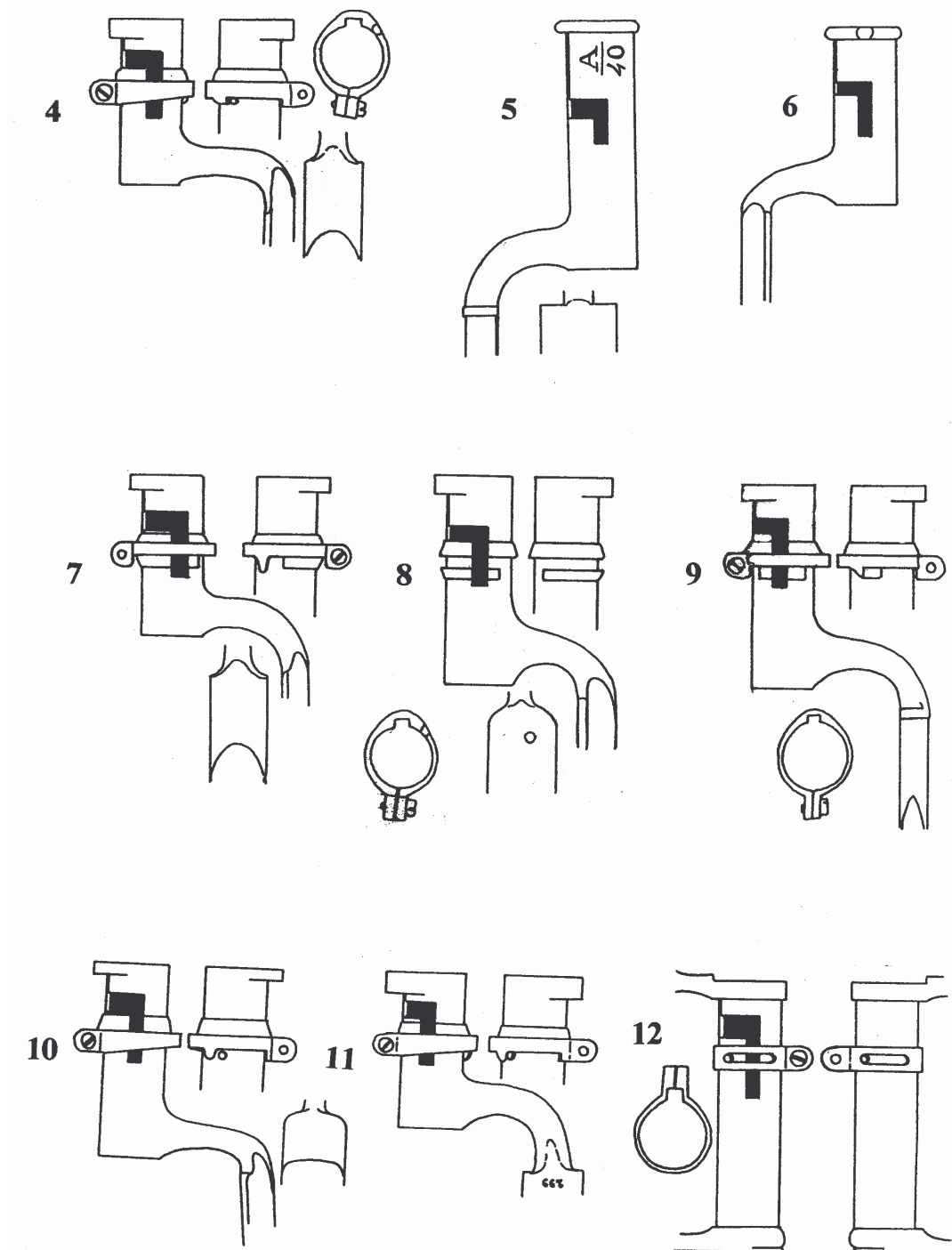
No he dado con una información precisa acerca de las bayonetas de los armamentos producidos entre 1815 y 1828. El "Prontuario de Artillería" de Ramón de Salas no se refiere a ellas mas que de forma general, indicando que "*El mayor número de bayonetas que puede forjar un maestro al día es 20. La tarea regular es de 14 á 15*"¹², que la bayoneta "*con su anilla y tornillos*" para fusil Md. 1828 pesa 11 onzas 10 adarmes, que esta bayoneta tiene una longitud de 1 pie, 10 pulgadas, 4 líneas (519 mm.) Que en 1826 el valor de la bayoneta con su vaina, para el fusil Md. 1815, era en Oviedo de 15 Rs. 22 ¼ Mrs. (el de la llave era de 39 Rs. 25 ½ Mrs)...

En el Catálogo del Museo de Artillería (Madrid 1856), correspondientes al periodo 1815-1832 se citan bayonetas "*con cubo de reborde y anilla*" (Pza. 1977), "*á la inglesa con anilla*" (Pza. 1978), "*de cubo liso con anilla*" (Pzas. 1980, 1981, 1983 y 1989), "*con anilla y cubo á la inglesa*" (Pza. 1998). En otras varias se limita a señalar "*bayoneta de cubo con anilla*"... en definitiva, sería necesario ver en cada una de estas piezas el tipo de bayoneta a que se hace referencia y posteriormente comprobar si las dimensiones concuerdan con las que refleja el catálogo, no habiendo sido cambiadas posteriormente. No he tenido ocasión de realizar esta comprobación, por lo que mis conclusiones siguen basándose en piezas de colecciones privadas a las que he tenido acceso.

Una primera conclusión es que a partir de 1815 todos los modelos españoles pasan a contar con anilla excepción de los destinados a los dos modelos de carabina para Guardias de la Persona del Rey, el de 1815 y el de 1824 (**tipo 6**), claramente influenciados en la bayoneta inglesa de los fusiles Brown Bess (**tipo 5**) según se desprende del hecho de contar con nariz y refuerzo en la cara anterior del cubo.

Con este tipo de refuerzo no tengo localizada bayoneta alguna que cuente con anilla, por lo que en la definición de "bayoneta de reborde con anilla" no creo se haga referencia al reborde que constituye este refuerzo, sino mas bien al hecho de contar con nariz. Todos los modelos españoles a partir de 1815 cuentan con nariz en el cubo, a diferencia de los anteriores (**tipo 1**).

Las diferencias básicas entre el tipo **1** y el tipo **5** cabe fijarlas en el hecho de contar con nariz y en la forma que adopta la hoja en su inicio, a esto último (**tipo 9**) creo puede obedecer la calificación "a la inglesa con anilla". Hay que tener en cuenta que en España abundaron los armamentos ingleses, llegados inicialmente con ocasión de la Guerra de la Independencia y mas tarde adquiridos por el Gobierno durante la guerra carlista 1833-1840.



Los fusiles franceses también llegados con ocasión de la Guerra de la Independencia se indican en calibre de á 19 y contaban con bayonetas bien distintas a las de 1754. A diferencia de las españolas, las bayonetas francesas habían evolucionado incorporando anilla a partir de 1770. Los fusiles franceses llegados a España se ajustaban al modelo "Año IX", y su bayoneta (**tipo 4**) contaba con nariz y anilla al igual que luego hicieron los modelos españoles, que inicialmente parecieron resistirse a calcar esta bayoneta francesa. En la bayoneta francesa el punto de recorrido de la anilla esta constituido por un tope cilíndrico soldado en el cubo, mientras que en los modelos españoles la anilla se sitúa entre dos resaltos. No sería hasta el modelo de 1828 (**tipo**

10) que el punto de recorrido de la anilla pasa a ser como en la bayoneta francesa.

Tipo 4 : Bayoneta francesa "Año IX" para fusil calibre de á 19. Con nariz y anilla, en esta última el puente se sitúa en el lado opuesto al cierre. La anilla se posiciona en el cubo entre un resalto o refuerzo y un tope cilíndrico que constituye punto de recorrido. La posición del canal de engarce señala un cañón en que el cuadrado para bayoneta está situado en su mitad inferior. El inicio de la hoja es similar a tipo 1, pero su cara superior es vaceada.

Ref.	Diam. Int.	Long. total	Long. cubo	Ancho hoja	Long. hoja
Nº7	21 mm	470 mm	66 mm	23 mm	378 mm
Nº256	22 mm	475 mm	68 mm	21 mm	392 mm
Nº550	21 mm	483 mm	67 mm	23 mm	402 mm
EV	21 mm	473 mm	67 mm	23 mm	384 mm
Nº1007	21 mm	573 mm	67 mm	24 mm	482 mm

Tipo 5 : Bayoneta inglesa del fusil Brown Bess, calibre de á 15. Sin anilla, con nariz y refuerzo en la cara anterior del cubo. La posición del canal de engarce señala un cañón en que el cuadrado para bayoneta está situado en la mitad superior. A notar la forma de la hoja en su nacimiento, de sección triangular, las caras inferiores están vaceadas, la superior es lisa.

Ref.	Diam Int.	Long. total	Long. cubo	Ancho hoja	Long. Hoja	Marca
Nº6	23 mm	550 mm	102 mm	29 mm	433 mm	John Gill
Nº13	23 mm	550 mm	101 mm	31 mm	343 mm	I. Salter
Nº251	23 mm	548 mm	102 mm	31 mm	425 mm	Hadley
Nº525	23 mm	538 mm	101 mm	29 mm	420 mm	Hadley
Nº523	23 mm	546 mm	101 mm	28 mm	430 mm	Hadley
Nº878	23 mm	551 mm	101 mm	28 mm	435 mm	I.Salter

Tipo 6 : Bayoneta española influenciada por el modelo inglés (**tipo 5**). Sin anilla, con nariz y refuerzo en la cara anterior del cubo. El inicio de la hoja se mantiene no obstante como en el Tipo 1. La posición del canal de engarce señala un cañón en que el cuadrado para bayoneta está situado en la mitad superior.

Se trata del tipo de bayoneta que monta la carabina pieza nº2046 de la Colección del Museo del Ejército, identificada como el modelo que equipo a los Guardias de la Persona del Rey tras su reorganización en 1824.

En colección privada figura una bayoneta de este mismo tipo, diferenciada únicamente en sus dimensiones longitudinales y por el detalle de no contar en el reborde anterior de cubo con el rebajo que facilita apuntar el arma. La existencia de esta variante se hace explicable teniendo en cuenta que al organizarse este Cuerpo en 1815, los guardias fueron dotados de un modelo de carabina con bayoneta de la que en 1816 figura documentada la entrega de 550 unidades. Disuelto el Cuerpo en 1821, su reorganización en 1824 supuso variación en el modelo de carabina.

Ref.	Diam.Int.	Long. total	Long.cubo	Ancho hoja	Long. hoja
ME	22 mm	360 mm	72 mm (¿?)	(¿?)	286 mm
CA	22 mm	480 mm	78 mm	28,5 mm	296 mm

Tipo 7 : Bayoneta española montada en un fusil para dragones, calibre de á 17, a datar hacia 1815. Con nariz y anilla como la bayoneta francesa (**tipo 4**), básicamente se diferencia de aquella por el sistema de posicionado de la anilla, entre dos resaltos o refuerzos, interrumpido el posterior en el espacio de recorrido de la anilla. La posición del canal de engarce señala un cañón en que el cuadrado para bayoneta está situado en su mitad inferior.

Ref.	Diam. Int.	Long. total	Long. cubo	Ancho hoja	Long. hoja
Nº9	21,5 mm	488 mm	64 mm	22,5 mm	404 mm

Tipo 8 : Bayoneta española para fusil de infantería, calibre de á 17, a datar hacia 1815. Básicamente diferenciada de la anterior (**tipo 7**) por la forma que adopta la hoja en su inicio, con orejas redondeadas. La cara superior de esta hoja no cuenta con vaceo, y en su extremo anterior figura un orificio. Una explicación a la existencia de este orificio es que pudiera estar destinado a asegurar la posición de la bayoneta en la vaina, cuyo brocal contaría con un resorte cuyo extremo se introduciría en este orificio.

Ref.	Diam. Int.	Long. total	Long. cubo	Ancho hoja	Long. hoja
Nº221	22 mm	492 mm	85 mm	28,5 mm	400 mm

Tipo 9 : Bayoneta española para fusil de infantería, calibre de á 17, a datar hacia 1820. Básicamente diferenciada de la anterior en dos detalles: el refuerzo posterior de posicionado de la anilla se interrumpe, limitándose a aparecer flanqueando la ranura de engarce y como punto de recorrido de la anilla, y el inicio de la hoja es como en la bayoneta inglesa (**tipo 5**), y como en aquella la cara superior es lisa y las inferiores vaceadas (¿será la bayoneta á la inglesa, con anilla?)

Ref.	Diam. Int.	Long. total	Long. cubo	Ancho hoja	Long. hoja
Nº8	21 mm	510 mm	82 mm	27 mm	414 mm
Nº692	21 mm	472 mm	82 mm	26 mm	373 mm

Tipo 10 : Bayoneta española para fusil de infantería, modelo 1828, calibre de á 17. En esta el posicionado de la anilla pasa a ser igual que en la francesa (**tipo 4**): un reborde o refuerzo anterior y un punto de recorrido cilíndrico, soldado en el cubo. El nacimiento de la hoja es de orejas redondeadas al igual que en el Tipo 8, pero la cara superior cuenta con vaceo y carece del orificio que figuraba en aquella.

La bayoneta del fusil modelo 1836 para infantería, calibre de á 15, se diferenciaría básicamente de esta por contar con cubo de mayor diámetro (diámetro interior de 23 mm. en lugar de 21 mm.)

Ref.	Diam Int.	Long. total	Long. cubo	Ancho hoja.	Long. hoja
Nº10	21 mm	518 mm	78,5 mm	25 mm	433 m

Tipo 11 : Cuchillo-bayoneta para mosquetón o carabina de modelo no identificado, calibre de á 17, datable en la década de 1830. El sistema de cubo es como en el Tipo 10, y como en aquel el canal de engarce señala un cañón con cuadrado para bayoneta situado en su mitad inferior. En su concepción como bayoneta combinada resulta evidente la influencia del tipo 2.

Ref.	Diam. Int.	Long. total	Long. cubo	Ancho hoja	Long. hoja
Nº223	21,5 mm	335 mm	61 mm	30 mm	268 mm
Nº224	22 mm	357 mm	63 mm	28 mm	273 mm

Tipo 12 : A este tipo se ajusta la pieza Nº1984 de la Colección del Museo de Artillería, identificado en catalogo como sable-bayoneta que equipaba la carabina de 1822 para zapadores. El cubo es de latón, con canal de engarce que señala un cañón con cuadrado para bayoneta situado en su mitad superior, y con dos puntos de recorrido de la anilla, en hierro, que a su vez posicionan la anilla al situarse en los respectivos taladros con que esta cuenta. Otro detalle de esta anilla es que su puente se sitúa en el cierre.

Con escasa utilidad como herramienta de zapador, se observa en este modelo un acabado impropio de los modelos de munición, con detalles como el tornillo de cierre de la anilla, cuya cabeza queda embutida en lugar de figurar vista.

En un ejemplar de este modelo, en colección privada, la hoja presenta el punzón YBARZABAL que señala al fabricante Gabriel Benito de Ibarzabal, de Eibar, proveedor de los armamentos destinados a la Guardia Real organizada por Fernando VII en 1824, diferenciados de los construidos en Oviedo y Placencia con destino al Ejército. Cabe pues formular la hipótesis de que este modelo fuera para la Guardia Real, que contaba con una compañía de zapadores-minadores con 120 plazas. Esto haría explicable sus detalles de lujo.

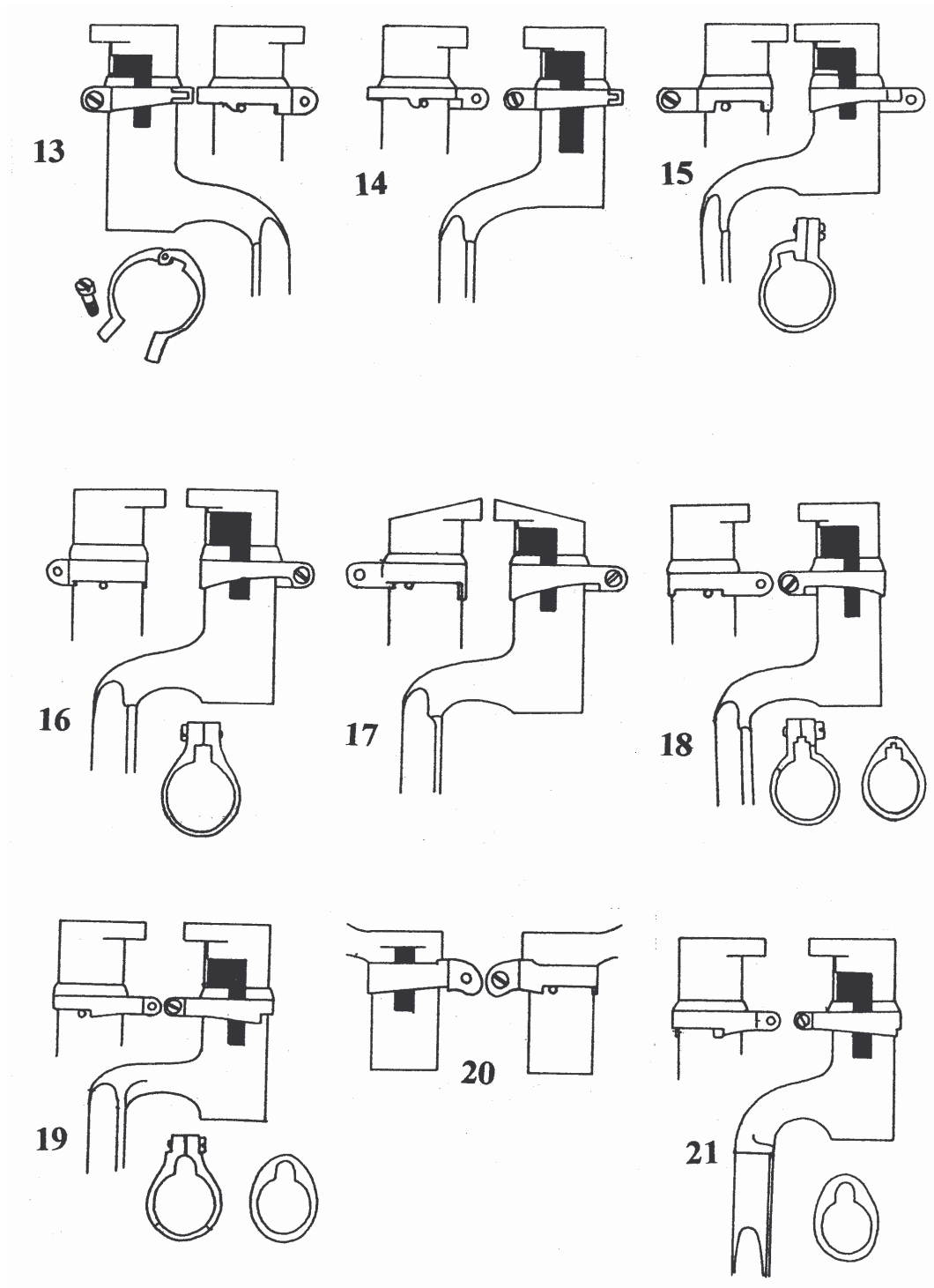
Ref.	Diam. Int	Long.total	Long.cubo	Ancho hoja	Long.hoja	marca
Nº866	21,5 mm	740 mm	110 mm	32.5 mm	610 mm	Ybarzabal
ME	21,5 mm	745 mm	110 mm	33 mm	609 mm	(¿?)

A DATAR ENTRE 1846 Y 1867

El calibre de á 17 (18 mm.) de los modelos españoles entre 1815 y 1828, varío en 1836 en lo que respecta al fusil de infantería, que pasó a ser calibre de á 15 (19,6 mm) igualándose al de los fusiles ingleses adquiridos por el Gobierno en número de 350.000 con ocasión de la guerra civil 1833-1840. El fusil Md. 1836 solo se diferenciaba del anterior Md. 1828 en sus dimensiones y calibre, por lo que su bayoneta solo diferiría en su mayor diámetro de cubo, ajustándose al Tipo 10.

Con el fusil modelo 1846 para infantería, primero de pistón y que mantiene el calibre de á 15, se adopta la bayoneta calificada como "de bisagra" en razón de la bisagra que incorpora su anilla, destinada a permitir su fácil extracción del cubo. También se indican con bisagra las bayonetas de la carabina modelo 1851 para cornetas, y la carabina rayada modelo 1848, lo que permite apuntar la hipótesis de que todas las bayonetas a partir de 1846 pasaran a ser "de bisagra".

En la carabina Md. 1846 para Guardia Civil, el cuadrado para bayoneta pasaba a situarse en la mitad superior del cañón, requiriendo de una bayoneta con canal de engarce en posición opuesta. Hay localizada una bayoneta de este tipo, con anilla de bisagra (**Tipo 14**), pero cuando en 1851 se generalizan los modelos con cañones en que el cuadrado para bayoneta se sitúa en la mitad superior, las bayonetas dejan de contar con bisagra y sitúan el puente en el cierre.



Tipo 13: Bayoneta "de bisagra" para fusil de infantería Md. 1846, calibre de á 15. La diferencia básica sobre el Tipo 10 es que la anilla cuenta con bisagra. También se ajusta a este tipo la bayoneta de la carabina para cornetas de 1851, diferenciada de la del fusil por sus dimensiones mas reducidas, e igualmente es de este tipo la bayoneta de la carabina rayada calibre 17,41 mm. Md. 1848, y tal vez la de la carabina modelo 1847 para Marina. En todos estos modelos el cañón

cuenta con cuadrado para bayoneta situado en la mitad inferior, tal como señala el canal de engarce en las bayonetas de este tipo. La bayoneta para fusil Md. 1846 engarza también perfectamente en el fusil Md. 1836.

Ref	Diam. Int.	Long. total	Long. cubo	Ancho hoja	Long. hoja
Nº11 (1)	22,5 mm	566 mm	79 mm	25 mm	482 mm
Nº12 (1)	22,5 mm	562 mm	78 mm	25 mm	474
Nº910 (1)	22,5 mm	563 mm	80 mm	26 mm	480 mm
Nº1048 (1)	23 mm	557 mm	80 mm	26 mm	473 mm
Nº893 (2)	23 mm	370 mm	64 mm	24 mm	301 mm

(1) Para fusil de infantería

(2) Para carabina Md. 1851 para cornetas

Tipo 14 : Bayoneta "de bisagra" para carabina calibre de á 17 caso de tratarse de un arma de ánima lisa. Diferenciada del Tipo 13 en la posición del canal de engarce, que señala un cañón con cuadrado para bayoneta situado en la mitad superior. Pudiera corresponder a la carabina para Guardia Civil de 1846, calibre de á 17 y con cuadrado para bayoneta situado en la mitad superior del cañón.

Hay que decir que esta bayoneta no está bien resuelta. Si se compara su diseño con el Tipo 13 se observará que el canal de engarce ocupa posición inversa al igual que el cierre de la anilla, esto hace posible montarla en un cañón con cuadrado situado en la mitad superior, pero hace inverso el recorrido de la anilla, que se ve interferido al tropezar su cierre con la baqueta.

Ref.	Diam Int.	Long. total	Long. cubo	Ancho hoja	Long. hoja
Nº935	21,5 mm	543 mm	74 mm	24 mm	457 mm

Tipo 15 : Bayoneta de la carabina Md. 1853 para Guardia Civil, en calibre de á 17 al igual que el anterior modelo de 1846 y también con cuadrado para bayoneta en la mitad superior del cañón.. En esta bayoneta la anilla no es de bisagra, y soluciona el defecto apuntado en la anterior (Tipo 14) situando el puente junto al cierre, en un complicado diseño que no deja de resultar sorprendente, ya que situando el puente en el mismo cierre como en los anteriores tipos 2 y 12 se llega al mismo resultado con un coste sin duda inferior.

Cabe la posibilidad de que al comprobarse el defecto de la bayoneta destinada a la carabina Md. 1846 para Guardia Civil, se solucionase mediante la adopción de este Tipo 15 con anterioridad a ser aprobado el nuevo modelo de carabina en 1853. Resulta inexplicable la aparición de este tipo de anilla en 1853, cuando ya en 1851 aparecen tipos mejor resueltos.

Ref.	Diam Int.	Long. total	Long. cubo	Ancho hoja	Long. hoja
Nº35	21 mm	442 mm	66 mm	23 mm	362 mm

Tipo 16 : Bayoneta para fusil de infantería, calibre de á 15, con cuadrado para bayoneta situado en la mitad superior del cañón. La anilla no es de bisagra y sitúa el puente en el cierre como en los Tipos 2 y 12, evitando el defecto del Tipo 14 de forma mucho más racional que en el Tipo 15.

En calibre de á 15 hay dos modelos de fusil para infantería con cuadrado para bayoneta en la mitad superior del cañón, el de 1851 y el de 1854. En ambos este tipo de bayoneta se monta correctamente. Un único ejemplar localizado, en colección privada, presenta marca que lo hacen corresponder a uno de los 24.000 fusiles modelo 1854 de fabricación contratada a José Ignacio

de Ibarra.

La única diferencia entre el fusil de 1846 y el de 1851, es que en este último se eliminaba el punto de mira en la abrazadera de trompetilla y hacía sus veces el cuadrado para bayoneta, que pasaba de la mitad inferior a la superior. Esto obligaba a una bayoneta con canal de engarce situado en posición inversa a como estaba en la bayoneta de bisagra Md. 1846, igual al Tipo **14** o al Tipo **15**. De ninguno de estos dos tengo constancia de la existencia de ejemplares con un diámetro de cubo que permita su engarce a cañón calibre de á 15, por lo que cabe aventurar que el Tipo **16** apareciera con el fusil Md. 1851.

Ref.	Diam. Int.	Long. total	Long. cubo	Ancho hoja	Long. hoja	marca
Nº14	23 mm	572 mm	81 mm	26 mm	486 mm	J.YB ^a

Tipo 17 : Bayoneta para fusil de infantería, calibre de á 15, con cuadrado para bayoneta situado en la mitad superior del cañón. Su única diferencia con el Tipo **16** es el perfil oblicuo del lado anterior del cubo, tal vez concebido para mejorar el tiempo de engarce. Conozco existencia de varios ejemplares con marca de la fabrica de Trubia en el período 1854-1864.

Esta bayoneta puede montarse correctamente tanto el fusil Md. 1851 como en el Md. 1854, pero pese a que no he podido confirmarlo documentalente, considero mas probable que su destino fuera el fusil para infantería modelo 1854, que presentaba sobre los anteriores un gran número de detalles novedosos.

Ref.	Diam Int.	Long. total	Long. cubo	Ancho hoja	Long. hoja	marca
Nº15	22,5 mm	570 mm	81-73 mm	26 mm	483 mm	AR-T.

Tipo 18 : Bayoneta que debido a la situación del canal de engarce y al perfil interior de los puentes de la nariz y de la anilla, se muestra destinada a un cañón con punto de mira situado sobre el cuadrado para bayoneta.

Esta característica es propia de las carabinas rayadas de 1851 y 1855, calibre 14,8 mm., con bayonetas tan solo diferenciadas por la longitud de la hoja, mayor en la segunda.

Ref.	Diam. Int.	Long. total	Long. cubo	Ancho hoja	Long. hoja
Nº27 (1)	19,5 mm	509 mm	77,5 mm	23 mm	426 mm
Nº828 (1)	19 mm	511 mm	77 mm	24 mm	431 mm
N126 (2)	20 mm	546 mm	79,5 mm	24 mm	485 mm

(1) Para carabina rayada Md. 1851

(2) Para carabina rayada Md. 1855

Tipo 19 : Bayoneta modelo 1857, único para armamento rayado calibre 14,4 mm. (carabinas y fusil Md. 1959, y sus transformaciones con cierre Berdan Md. 1867). En ella varia la forma de inicio de la hoja, que se había mantenido invariable desde el modelo de 1828 (**Tipo 10**), y el perfil interior de los puentes de la nariz y de la anilla se simplifica haciéndose redondeado.

Ref.	Diam Int.	Long. total	Long. cubo	Ancho hoja	Long. hoja	marca
Nº16	20 mm	535 mm	75 mm	21 mm	476 mm	Glukman
Nº18	20 mm	542 mm	75 mm	21 mm	482 mm	AR-T.
Nº28	20 mm	538 mm	75 mm	21 mm	480 mm	AR-T.
Nº30	20 mm	545 mm	75 mm	21,5 mm	483 mm	ZY i Comp ^a
Nº32	20 mm	543 mm	75,5 mm	21,5 mm	482 mm	NS

Nº33	20 mm	542 mm	75 mm	21 mm	482 mm	ZY i Comp ^a
Nº34	20 mm	546 mm	75 mm	21 mm	486 mm	ZY i Comp ^a
Nº512	20 mm	545 mm	75 mm	21,5 mm	485 mm	Z
Nº674	20 mm	545 mm	75 mm	21,5 mm	483 mm	Glukman
Nº924	20 mm	543 mm	75 mm	20 mm	480 mm	ZY i Comp ^a

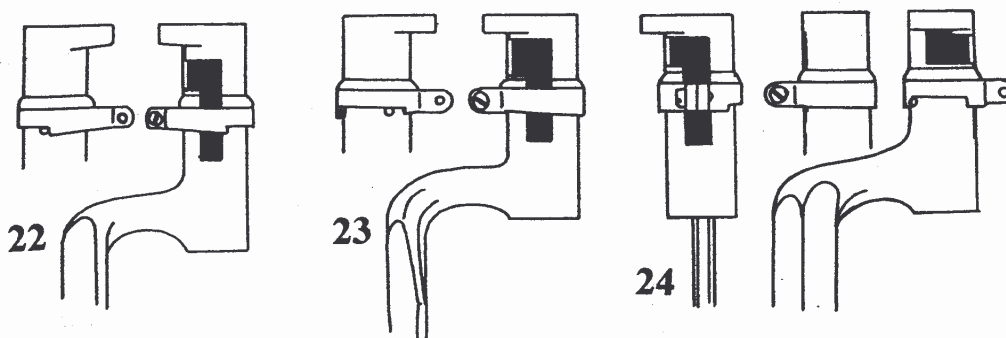
Tipo 20 : Cubo del machete-bayoneta modelo 1858 para artillería e ingenieros, con nariz, canal de engarce recto que señala cañón con cuadrado para bayoneta en su mitad superior, y anilla con puente situado en el cierre.

Ref.	Diam. Int.	Long. total	Long. cubo	Ancho hoja	Long. hoja	marca
Nº 31	20 mm	577 mm	53 mm	42 mm	438 mm	Toledo
ME	20 mm	580 mm	53 mm	44 mm	440 mm	Toledo

Tipo 21 : Bayoneta inglesa modelo 1853, utilizada por los fusiles tipo Enfield adquiridos en Inglaterra en 1873 con destino al equipo de los cuerpos francos de la República. Difiere básicamente del Tipo 19 en la forma del inicio de la hoja, similar al Tipo 5, con vaceo en la cara superior.

Ref.	Diam. Int.	Long. total	Long cubo	Ancho hoja	Long. hoja	marca
Nº17	19,5 mm	514 mm	77 mm	21 mm	435 mm	WF
EV	19 mm	518 mm	74 mm	21 mm	436 mm	Salter

A DATAR ENTRE 1871 Y 1889



En 1871 se aprobaron los modelos de fusil y tercerola sistema Remington para Infantería y Caballería respectivamente, equipándose con bayoneta de cubo el modelo de fusil de Infantería, posteriormente reformado en el modelo 1871/89 sin que esta reforma supusiera cambios en la bayoneta. También se adquirieron fusiles del mismo sistema y calibre a la firma norteamericana E. Remington & Sons, con detalles que los hacían diferir del modelo español. Las bayonetas de los fusiles norteamericanos difieren también por detalles del modelo español, un tipo con dos modelos diferenciados por su longitud, y otro en que la hoja es de cuatro filos.

Tipo 22 : Bayoneta española para fusil Remington Md. 1871 y 1871/89. Características ajustadas al Tipo 20, del que se diferencia básicamente por el menor diámetro del cubo.

Ref.	Diam. Int.	Long. total	Long. cubo	Ancho hoja	Long. hoja
Nº232 (1)	17 mm	460 mm	76 mm	19 mm	395 mm
Nº513 (2)	17 mm	625 mm	76 mm	19,5	562 mm

(1) Para mosquetón (especial)

(2) Para fusil Md. 1871 y Md. 1871/89

Tipo 23 : Bayoneta para fusil Remington norteamericano. Básicamente difiere del modelo español (**Tipo 22**) por la forma que adopta la hoja en su inicio. Se conocen dos modelos, diferenciados por su longitud de hoja.

Ref.	Diam. Int.	Long. total	Long. cubo	Ancho hoja	Long. hoja
Nº229	18 mm	525 mm	67 mm	20 mm	460 mm
Nº230	18 mm	615 mm	68 mm	21 mm	550 mm

Tipo 24 : Bayoneta para fusil Remington norteamericano, variante con hoja de cuatro filos y canal de engarce en posición para que, una vez montada, la hoja no se sitúe en el lateral derecho del cañón, sino en plano inferior a este.

Ref.	Diam. Int.	Long. total	Long. cubo	Ancho hoja	Long. hoja
Nº958	18 mm	518 mm	67 mm	19,5x13 mm	460 mm

**DIMENSIONES DE LOS MODELOS
(según prontuarios y tratados de Artillería)**

Notas:

- Al no citarse diámetro interior del cubo, indico el diámetro del ánima.
- Los catálogos del Museo de Artillería al describir las piezas de la Colección no ofrecen datos muy precisos sobre las bayonetas que montan, por lo que renuncio a utilizarlos.

BAYONETA DEL FUSIL Md. 1828, PARA INFANTERÍA (Tipo 10)

Diámetro del ánima: 18,92 mm (calibre de á 17)

Diferencia de longitud entre el arma con y sin bayoneta: $1.869 - 1.440 = 429$ mm.**BAYONETA DEL FUSIL Md. 1836, PARA INFANTERÍA (Tipo 10 ?)**

Diámetro del ánima: 19,34 mm (calibre de á 15)

Diferencia de longitud entre el arma con y sin bayoneta: $1.875 - 1.384 = 491$ mm**BAYONETA DEL FUSIL Md. 1846, PARA INFANTERÍA (Tipo 13)**

Diámetro del ánima: 19,34 mm (calibre de á 15)

Diferencia de longitud entre el arma con y sin bayoneta: $1.875 - 1.384 = 491$ mm**BAYONETA DEL FUSIL Md. 1854, PARA INFANTERÍA (Tipos 16 y 17)**

Diámetro del ánima: 19,34 mm (calibre de á 15)

Diferencia de longitud entre el arma con y sin bayoneta: $1.850 - 1.370 = 480$ mm.**BAYONETA DE LA CARABINA Md. 1851, PARA CORNETAS (Tipo 13)**

Diámetro del ánima: 19,34 mm. (calibre de á 15)

Diferencia de longitud entre el arma con y sin bayoneta: $1.380 - 1.072 = 308$ mm**BAYONETA DE LA CARABINA RAYADA Md. 1849 (Tipo 13)**

Diámetro del ánima: 17,41 mm

Diferencia de longitud entre el arma con y sin bayoneta: $1.726 - 1.234 = 492$ mm**BAYONETA DE LA CARABINA RAYADA Md. 1851 (Tipo 18)**

Diámetro del ánima: 14,8 mm (medio)

Diferencia de longitud entre el arma con y sin bayoneta: $1.658 - 1.232 = 426$ mm**BAYONETA DE LA CARABINA RAYADA Md. 1855 (Tipo 18)**

Diámetro del ánima: 14,8 mm (medio)

Diferencia de longitud entre el arma con y sin bayoneta: $1.695 - 1.232 = 463$ mm.**BAYONETA DE LA CARABINA RAYADA Md. 1857 (Tipo 19)**

Diámetro del ánima: 14,8 mm (medio)

Diferencia de longitud entre el arma con y sin bayoneta: $1.695 - 1.230,6 = 464,4$ mm**BAYONETA DE LA CARABINA Md. 1853 PARA GUARDIA CIVIL (Tipo 15)**

Diámetro del ánima: 18,32 mm. (calibre de á 17)

Diferencia de longitud entre el arma con y sin bayoneta: $1.492 - 1.110 = 382$ mm

BAYONETA DEL FUSIL REMINGTON Md. 1871 (Tipo 22)

Diámetro del ánima: 11 mm

Longitud del cubo: 76 mm

Longitud de la hoja: 546 mm

ancho maximo de la hoja: 19,5 mm

BAYONETA DEL FUSIL REMINGTON NORTEAMERICANO (Tipo 23)

Diámetro del ánima: 11 mm.

Longitud del cubo: 67,5 mm

Longitud de la hoja: 546 mm

Ancho máximo de la hoja: 20,5 mm.

BAYONETA PARA MOSQUETON REMINGTON ESPAÑOL (Tipo 22)

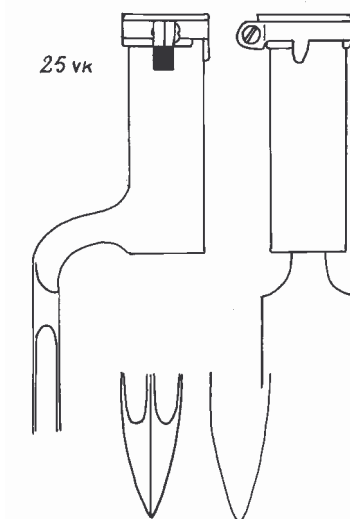
(construccion "especial" citada por E. Guiu en su Prontuario de 1881)

Diametro del ánima: 11 mm

Diferencia de longitud entre el arma con y sin bayoneta: $1.363 - 963 = 400$ mm.

Barcelona, enero 1999

EL 25 TIPO DE CUBO, EN BAYONETAS ENCONTRADAS EN ESPAÑA



Ref.	Diam. Int.	Long. total	Long. cubo	Ancho hoja	Long. hoja
EG	21 mm	460 mm	81 mm	31 mm	362 mm
VK	22,5 mm	340,8 mm	81,8 mm	30 mm	240 mm

Han tenido que transcurrir más de tres años para dar con dos bayonetas de cubo españolas que constituyen tipo distinto a los reflejados en el escrito, ambas con cubo de iguales características y difiriendo en la hoja, más corta que las destinadas a fusiles de infantería. En una de ellas (EG) la hoja se ajusta en sus características a la bayoneta referenciada como tipo **1a**, mientras que en la de referencia VK las caras vaceadas no lo son de principio a fin, el vaceo en media caña se inicia a aproximadamente dos centímetros del extremo anterior finalizando a unos tres centímetros del extremo posterior o punta, y la cara sin vaceos como en el tipo **1b**, sin el pequeño canal de la punta que lo caracteriza.

El cubo, con nariz, cuenta con anilla de fijación en su extremo anterior, situada entre un reborde similar al del tipo **5** y resaltes como en los tipos **7** y **8**. El canal de engarce es recto como en el tipo **2**, pero de acuerdo con la posición de la anilla su longitud se reduce a algo menos de 20 mm., lo que las indica destinadas a unas armas en que el cañón cuenta con cuadrado de fijación de la bayoneta en posición más retrasada a como figura en las armas a que están destinadas todas las bayonetas restantes.

La distancia entre el extremo posterior del canal de engarce y el extremo posterior del cubo es en estas bayonetas de aproximadamente 65 mm, mientras que en los tipos **1** y **2**, contemporáneos con este **tipo 25**, la distancia oscila entre los 35 y 43 mm. Debe recordarse que las Instrucciones propuestas en 1715 y aprobadas en 1721 ya incluían la disposición: *... "sin que la caña de la bayoneta exceda la menor cosa de la trompa del cañón, debiendo quedar exactamente iguales"*¹³. Admitiendo que esta disposición no se aplicara muy estrictamente, tampoco cabe prever que las tolerancias fueran excesivas.

Las bayonetas de cubo **tipo 25** se muestran así destinadas a algún modelo de fusil o carabina desconocido hasta el momento y del que solo cabe afirmar que el cuadrado de fijación de la bayoneta está en posición más retrasada a la que figura en los modelos conocidos.

Otro detalle que diferencia las dos bayonetas **tipo 25** es el diámetro interior del cubo. 21

mm. en la de referencia EG y 22,5 mm. en la de referencia VK, lo que permite señalarlas destinadas respectivamente a armas de distinto calibre. La de referencia EG cabe admitirla destinada a un arma para disparar balas de á 17 mientras que la de referencia EG estaría destinada a un arma para disparar balas de á 19. Al finalizar la primera mitad del siglo XVIII los fusiles para infantería disparaban balas de á 16 y los de dragones, fusileros de montaña y carabinas para caballería las disparaban de á 19. En 1753 se unificó el calibre de á 19 para todo el armamento de munición, y en 1757 se pasó al calibre de á 17. De acuerdo con ello, la bayoneta referencia EG a de ser anterior a 1757, y la de referencia VK posterior a esta fecha.

La bayoneta **tipo 25** se muestra por tanto destinada a un arma con un mínimo de dos modelos diferenciados por el calibre, lo que obliga a considerarla destinada a una determinada fuerza que pudiera ser la Guardia Real. En 1756¹⁴, cuando se discutía acerca de los fusiles para infantería en calibre de á 19, el marqués de Cevallos exponía *“Las bayonetas largas causan mayor peso hacia la boca del fusil haciéndole cabecear, y así hallo más a propósito las que presentemente usan los cuerpos de guardias, y si para estas dos fuertes brigadas no hay inconveniente en servirse de ellas, menos le debe haber para todo el ejército. El conde de Aranda coincidía en esta apreciación añadiendo... y yo aún preferiría la de Walones, por su proporción en longitud y resistencia”*.

Se deduce de ello que las guardias Española y Walona utilizaban bayonetas distintas no solo a las del ejército, sino también entre sí, y debe añadirse a estos modelos las bayonetas utilizadas en las carabinas de Guardias de Corps durante la segunda mitad del siglo XVIII, de considerarse que estas carabinas disponían de bayoneta al igual que las que equiparon a los Guardias de la Persona del Rey a partir de 1814.

Correspondiente al siglo XVIII la única bayoneta con anilla de fijación de que se tenía conocimiento era la tipo **2**, destinada a los fusiles de los batallones de cazadores-artilleros costeados en 1790 por el duque de Osuna, fuerza ligera incorporada a las de la Casa Real hasta su disolución hacia 1795, finalizada la guerra con Francia. Cabe aventurar la hipótesis de que las bayonetas con anilla de fijación se limitaron al equipo de guardias reales hasta su generalización en los modelos de ejército a partir de 1815. La bayoneta tipo **6**, para la carabina modelo 1824 de Guardias de la Persona del Rey, sin anilla de fijación, debería considerarse en tal caso, la “excepción que confirma la regla”.

Barcelona, enero 2003

NOTAS

-
- ¹ Archivo General de Simancas, Secretaria de Guerra, Leg. 5777, Fol. 6
 - ² A.G.S. Secretaría de Guerra, Leg. 469 Fol. 1
 - ³ A.G.S. Secretaría de Guerra, Leg. 470 Fol. 156
 - ⁴ A.G.S. Secretaría de Guerra, Leg. 471, Fol. 56
 - ⁵ A.G.S. Secretaria de Guerra, Leg. 472, Fol. 79
 - ⁶ A.G.S. Secretaría de Guerra, Leg. 472, Fol. 54
 - ⁷ A.G.S. Secretaría de Guerra, Leg. 5777, Fol. 29
 - ⁸ A.G.S. Secretaría y Superintendencia de Hacienda, Leg. 799, Fol. 9
 - ⁹ A.G.S. Secretaría de Guerra, Leg. 5777, Fol. 18
 - ¹⁰ A.G.S. Secretaría de Guerra, Leg. 5777, Fol 12
 - ¹¹ Tomas de Morla, "Tratado de Artillería", Tomo II, Segovia 1785, Pag. 82
 - ¹² Ramón de Salas "Prontuario de Artillería", Madrid 1833, Pag. 27
 - ¹³ A.G.S. Secretaría de Guerra, Leg. 5777, Fol. 6
 - ¹⁴ A.G.S. Secretaria de Guerra, Leg. 5777, Fol, 18